



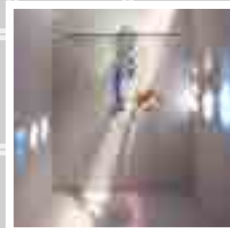
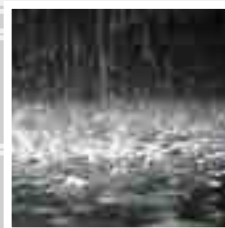
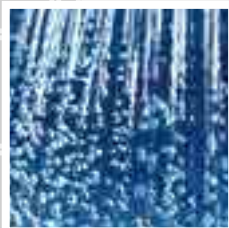
SIPHONS ABLÄUFE



HL Sistemiska rešenja

5. Podoravni tuševi

5



HL53



HL540I



HL531



HL50



HL540



HL0531I



HL Sistemska rešenja za podoravne tuševe

Osnovne informacije za projektovanje i izvođenje

Podoravni popločani tuš prostori veoma su popularni kod investitora i krajnjih korisnika. Prednosti su očigledne: Optički i stvarno veći prostor tuša kao i prostorije, mogućnost individualnog oblikovanja tuš prostora sa različitim odvodnim sistemima.

Ispostavilo se da je u gradnji razlika između teorije i prakse veća nego što se predpostavljalo. Zbog nedovoljnog savetovanja investitora, ali i zbog neorganizacije zanatskih radova, zidara, instalatera, keramičara, često krajnji rezultat radova donosi razočarenje i nezadovoljstvo krajnjem korisniku. Kako bi smo se tome suprotstavili, želimo u nastavku naglasiti važne tačke na koje treba, kod projektovanja i izvođenja, posebno obratiti pažnju.

▲ Korisna visina podne konstrukcije

Kod sanacije se instalater često susreće sa niskim podnim konstrukcijama za koje su neophodna niska odvodna rešenja. Takođe treba uzeti u obzir da kod podoravnih tuševa izrada pada na pločicama mora iznositi minimalno 2% kako bi oticanje vode sa tih prostora bilo bezbedno!

▲ Odvodni učinak

Protok armature mora biti usklađen sa odvodnim učinkom odvoda (protok armature + 20% = minimalni protok odvoda). Protok podnih slivnika u skladu sa EN 1253-2 ispituje se sa vodenim stubom od 20mm iznad ulivne rešetke.

▲ Hidroizolacija

Podoravni popločani tuševi se smatraju kao najopterećeniji prostori od vlage (po ÖNORM B 2207 stepen opterećenja W4). Pažnja: Cementna fuge između pločica se ne smatra dihtungom. Iz tog razloga neophodno je hidroizolovati površinu ispod pločica odnosno lepka za pločice, takozvana alternativna hidroizolacija. Slaba mesta prilikom izolovana su prelazi između slivnika i hidroizolacije koja se nanosi najčešće u tečnom stanju na cementnu košuljicu. Kvalitetni proizvodi (slivnici) opremljeni su sa odgovarajućim prihvatajima za hidroizolacije. HL odvodna rešenja takođe omogućavaju oticanje sekundarnoj vodi (voda ispod pločica) u slivnik.

▲ Sifoniranje

Shodno EN 12056-2 mokri zatvarači neprijatnih mirisa (sifoni) unutar objekta moraju imati minimalni vodeni stub od 5cm, kako bi

▲ Izbor sistema odvodnje:

Tačkasta odvodnja



▲ Prednosti tačkaste odvodnje:

Ne postojanje klina na prelazu mokre i suve podne površine rezultirajući padom, koji nastaje kod linearne odvodnje. Mala površina slivnika omogućava lako i jednostavno čišćenje i održavanje. Kombinacija tačkaste odvodnje sa malim dimenzijama pločica i dijagonalno postavljanje može se idealno uklopiti. Pozicija slivnika se može individualno izabrati i na sliku pločica prilagoditi.

Linijaska odvodnja



▲ Prednosti linijske odvodnje:

Jednostavno izvođenje pada zbog naglona samo u jedan pravac. Korišćenje velikih formata pločica idealno je za postavljanje takvih površina. Preporučujemo pozicioniranje tuš-kanalice uz zid ili blizu zida kako nebi kanalice bila u prostoru stajanja prilikom tuširanja, osim toga sa tim pozicioniranjem tuš-kanalice sprečavamo prelivanje vode u suvi prostor kupatila.

se sprečilo brzo isparavanje vode u sifonu i kompenzovalo eventualno nastajanje podpritiska ili nadpritiska u cevima. Ugradnja niskog slivnika zbog male visine konstrukcije često ide na štetu visine vodenog stuba. U tom slučaju slivnici moraju biti opremljeni sa dodatnom mehaničnom blokadom mirisa. HL nudi za te slučajeve provereni i u funkciji pouzdani PRIMUS suvi sifon, koji blokira miris i bez vode u sifonu.

Plovak u obliku zvona je deo klasičnog sifona, ukoliko nestane vode u sifonu plovak se spusti na odvodni otvor i zatvori prolaz neprijatnim mirisima iz kanalizacione cevi u prostoriju (kupaćilo, kuhinju,...). Za bezbedno oticanje vode potrebno je obezbediti dovoljno ventiliranje u odvodnim cevima. Ukoliko postoje odvodna mesta udaljena više od 4m od vertikale potrebno je po EN 12056-2 dozračivanje odvodne instalacije. Najekonomičnije rešenje u tim slučajevima je ugradnja dozračnog ventila (ventilacona glava) na primer HL905.

▲ Plovak u obliku zvona je deo klasičnog sifona, ukoliko nestane vode u sifonu plovak se spusti na odvodni otvor i zatvori prolaz neprijatnim mirisima iz kanalizacione cevi u prostoriju (kupaćilo, kuhinju,...). Za bezbedno oticanje vode potrebno je obezbediti

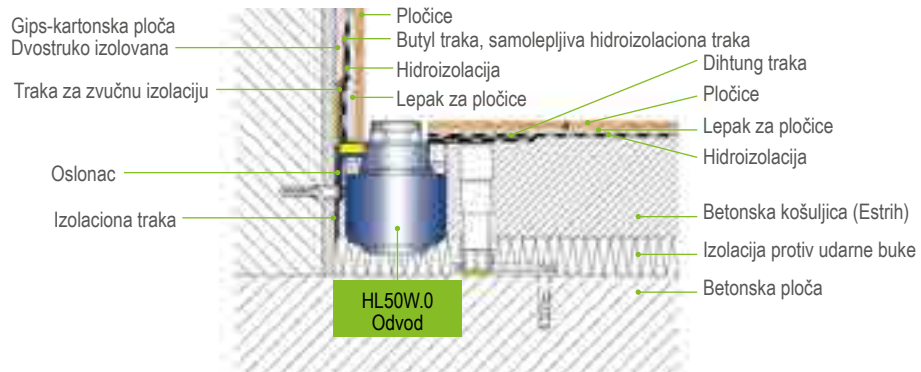
dovoljno ventiliranje u odvodnim cevima. Ukoliko postoje odvodna mesta udaljena više od 4m od vertikale potrebno je po EN 12056-2 dozračivanje odvodne instalacije. Najekonomičnije rešenje u tim slučajevima je ugradnja dozračnog ventila (ventilacona glava) na primer HL905.

▲ Dizajn

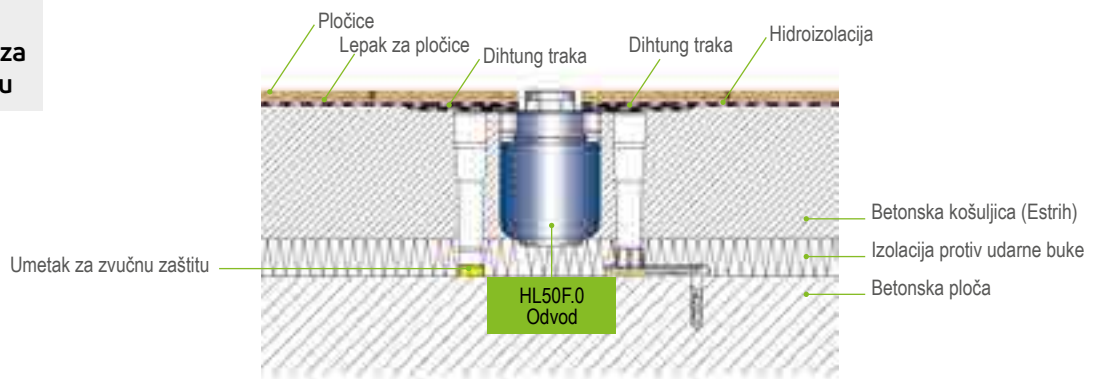
Zavisno od boje, veličine i načina postavljanja pločica HL nudi različite vidljive elemente, odgovarajući svakom ukusu. Zbog toga što su naknadne izmene uslovno moguće, potrebno je krajnjem kupca ili korisnika o mogućnostima vidljivih delova na vreme informisati.

HL Podoravni tuševi – Primeri ugradnje

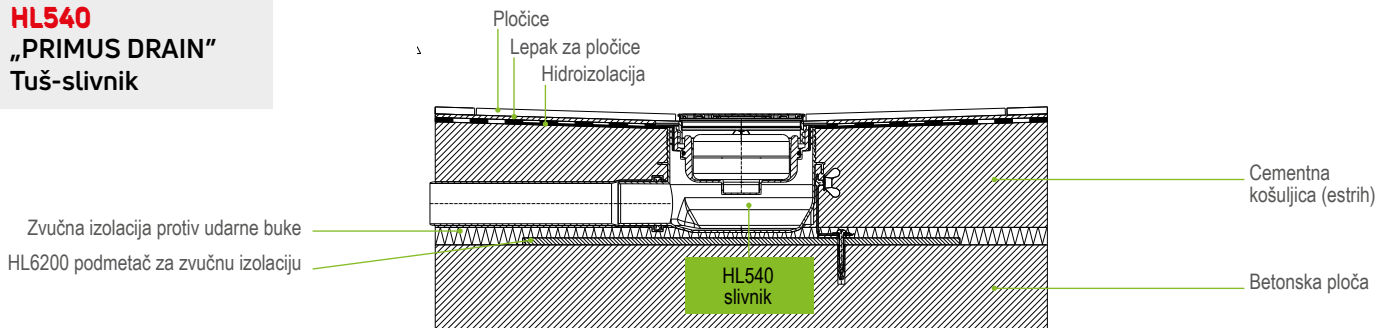
HL50W INOX-tuš-kanalica za ugradnju do zida



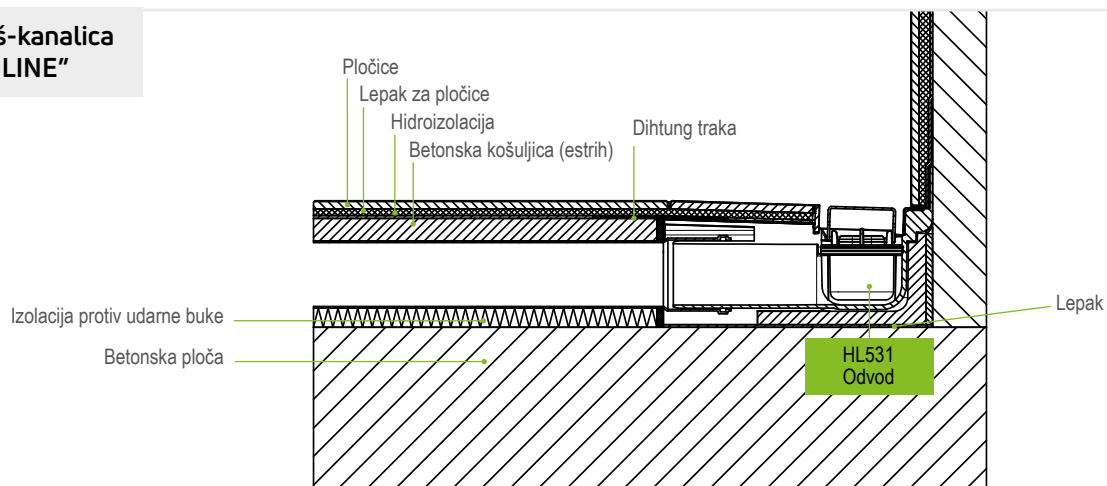
HL50F INOX-tuš-kanalica za ugradnju u površinu



HL540 „PRIMUS DRAIN“ Tuš-slivnik

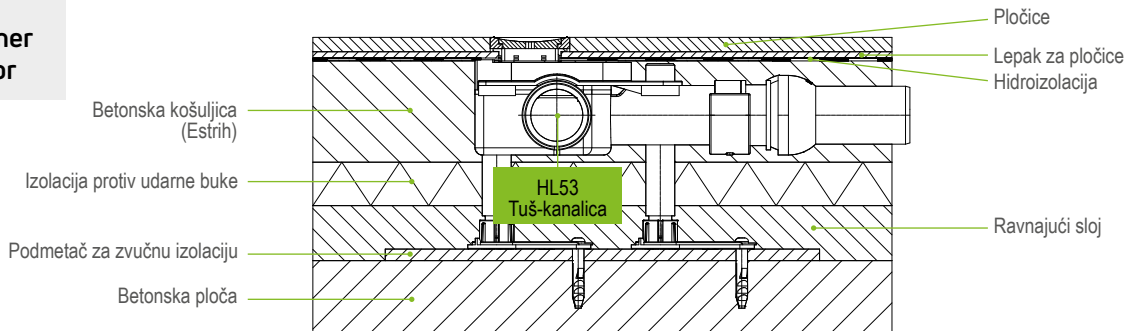


HL531 Tuš-kanalica „PRIMUS-LINE“

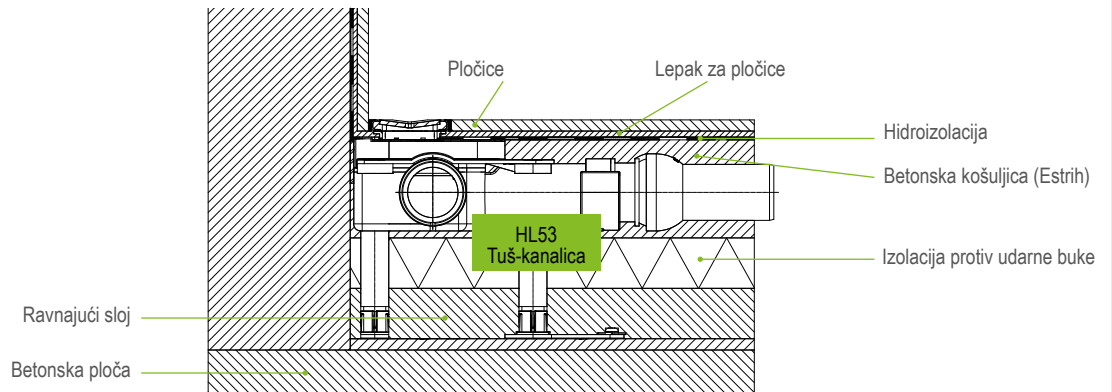


HL Podoravni tuševi – Primeri ugradnje

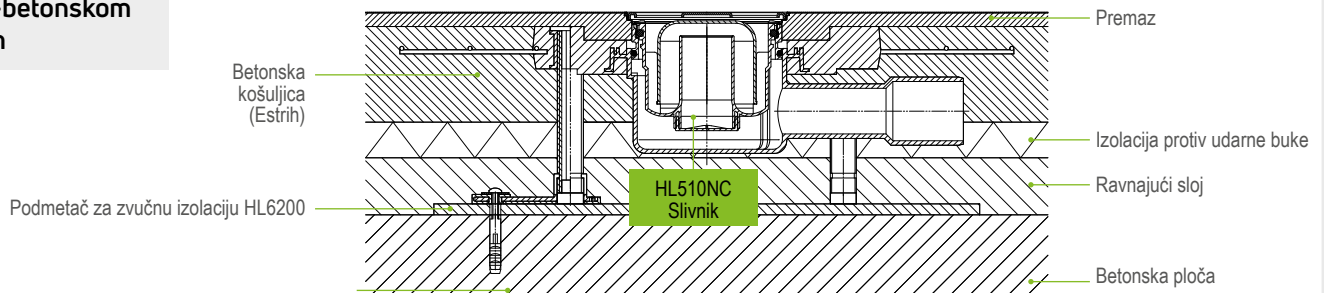
HL53 „InFloor“ Tuš-kanalica primer ugradnje u prostor



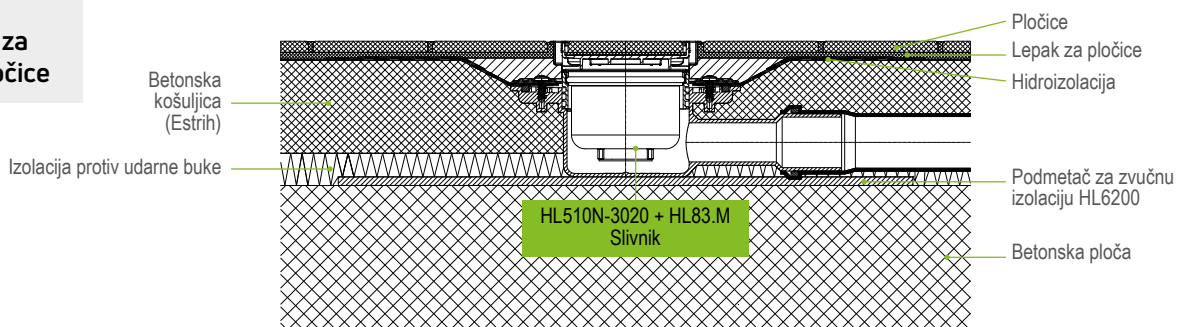
HL53 „InFloor“ Tuš-kanalica primer ugradnje do zida



HL510NC Podni slivnik sa polimer-betonskom kragnom



HL510N-3020 Podni slivnik sa vidljivim delom za postavljanje pločice



HL Podoravni tuševi - Uputstvo za montažu HL53



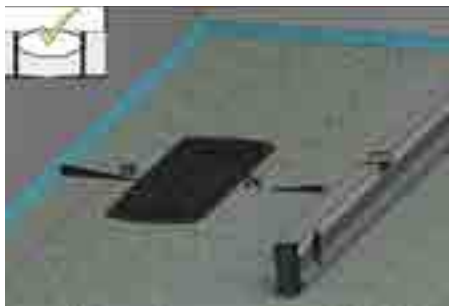
1. Odrediti mesto ugradnje tela slivnika, i na konstrukciju pričvrstiti.



2. Podesiti visinu tela slivnika, i sa svih strana vodoravno postaviti.



3. Odvodni priključak, na jedno od tri moguća mesta, povezati na odvodnu instalaciju i na zaptivenost ispitati.



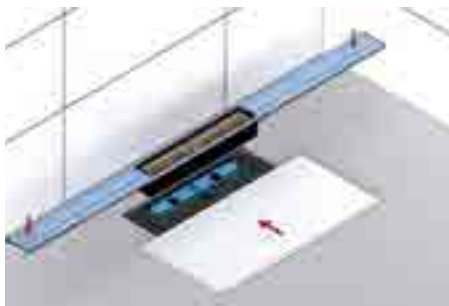
4. Cementnu košuljicu sa 2% pada prema slivniku izvući.



5. Privremenu građevinsku zaštitu ukloniti, eventualnu prijavštinu očistiti i dihtung garnituru montirati.



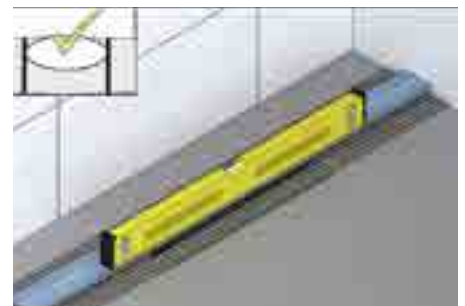
6. Građevinsku zaštitu postaviti, naneti hidroizolaciju, dihtung garnituru obostrano premazati sa hidroizolacijom i paziti na vreme sušenja.



7. INOX-šinu po dužini kraćenjem i po visini podmetanjem podesiti.



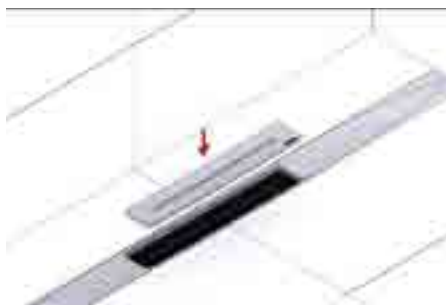
8. Postaviti sa lepkom za pločice na izolaciju.



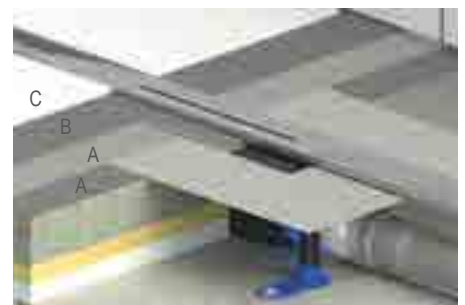
9. INOX-šinu vodoravno podesiti. Integrisani pad u samoj šini garantuje pouzdano oticanje vode bez zadržavanja.



10. Pomoćni poklopac za pozicioniranje INOX-šine ukloniti i sifonski umetak postaviti.



11. Izmenjivi poklopac postaviti - gotovo!



12. A: Hidroizolacija B: Lepak za pločice C: Završna obloga (pločice)

HL Podoravni tuševi - Uputstvo za montažu HL531



1. Izmeriti mesto predviđeno za tuš i po potrebi skratiti tuš kanalicu, podjednako sa obe strane tako da stane u prostor predviđen za tuš.



2. Pripremiti podlogu na način da se nanese lepilo na mesto gde je planirano mesto tuš kanalice.



3. Postaviti tuš kanalicu na lepilo do zida i ravno iznivelisati.



4. Odvod priključiti na instalaciju, spojeve proveriti.



5. Postaviti zvučnu i termo izolaciju tuš prostora.



6. Izlivanje cementne košuljice (estriha) sa najmanje 2% pada od ruba tuša prema tuš kanalici.



7. Premazivanje zida hidroizolacijom i spajanje folije kanalice za izolacijom obostrano



8. Po ivicama i prelazima postaviti fleksibilnu izolacionu traku zbog premošćavanja pukotina i ceo tuš prostor premazati sa hidroizolacijom.



9. Pločice postaviti do građevinske zaštite



10. Građevinsku zaštitu otkloniti, rubove ispuniti silikonom



HL Podoravni tuševi - Uputstvo za montažu HL535



1. HL531 Primus-Board u kompletu



2. Tuš-ploču okrenuti, odrediti priključni kanal za odvodnu cev, elementi za ispunu kanal izvaditi i cevi povezati.



3. Tuš-ploču okrenuti i sa lepkom na određeno mesto postaviti, sa libelom iznivelisati i cev sa odvodnom instalacijom povezati.



4. Kod ispunjavanje sa cementnom košuljicom neophodno je izjednačiti završnu visinu cementne košuljice i markiranu liniju na tuš-ploči.



5. Završna visina cementne košuljice i markirana visina tuš-ploče izjednačena je oko celog elementa.



6. Posle uklanjanja belog oplatnog elementa, nakon što se cementna košuljica osušila, pad na ploči je izrađen sa 3% prema zidu.



7. Naneti hidroizolacioni premaz u potpunom tuš-prostoru i sve prelaze osigurati sa dihtung trakama zbog premošćavanja eventualnog nastanka pukotina.



8. Postaviti pločice, fuge ispuniti i privremenu građevinsku zaštitu otkloniti.



9. Gotovo

HL Podoravni tuševi - Uputstvo za montažu HL540



1. Odrediti poziciju slivnika, montažni šablon postaviti u pravcu odvodne cevi i obeležiti pozicije za bušenje rupa.



2. Na obeleženom mestu izbušiti rupe u betonskoj ploči.



3. Uz pomoć vijaka za postavljanje pričvrstiti slivnik na betonsku konstrukciju, i sa odvodnom instalacijom spojiti.



4. Odvodnu cev postaviti u padu i vinke dotegnuti.



5. Cementnu košuljicu u tuš-prostoru izvesti sa minimalnim padom od 2%.



6. Cevni deo slivnika koji je ostao iznad površine cementne košuljice, potrebno je skratiti ravno sa površinom cementne košuljice.



7. Dichtung manžetnu u slivnik postaviti, privremenu građevinsku zaštitu okrenuti i ponovo u slivnik umetnuti.



8. Naneti hidroizolacioni premaz u potpunom tuš-prostoru i sve prelaze osigurati sa dihtung trakama zbog premoščavanja eventualnog nastanka pukotina. Dichtung manžetnu obostrano premazati i spojiti sa hidroizolacijom.



9. Završni okvir sa građevinskom zaštitom postaviti u slivnik, u koliko je potrebno nastavak okvira skratiti na potrebnu visinu.



10. Završni okvir (okretanjem 360°) prilagoditi na sliku pločica.



11. Građevinsku zaštitu ukloniti i INOX-rešetku postaviti.



12. Gotovo

HL Podoravni tuševi – Proizvodi – Podaci

HL50F.0 INOX-tuš-kanalica za ugradnju u površinu UGRADNA VISINA 110 MM !

Podaci

Protok 600 – 1300 mm dužina = 0,8 l/s
1400 – 2100 mm dužina = 1,4 l/s

Materijal INOX 1.4301/PP (Polipropilen)

Izlaz DN50 kuglasti priključak

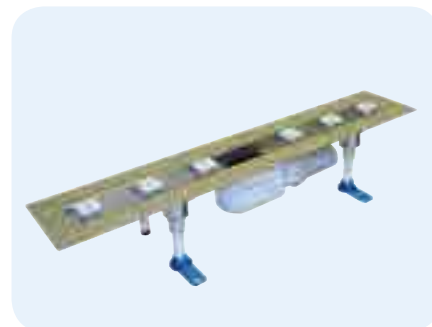
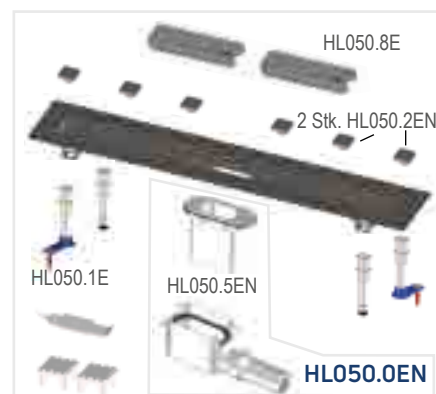
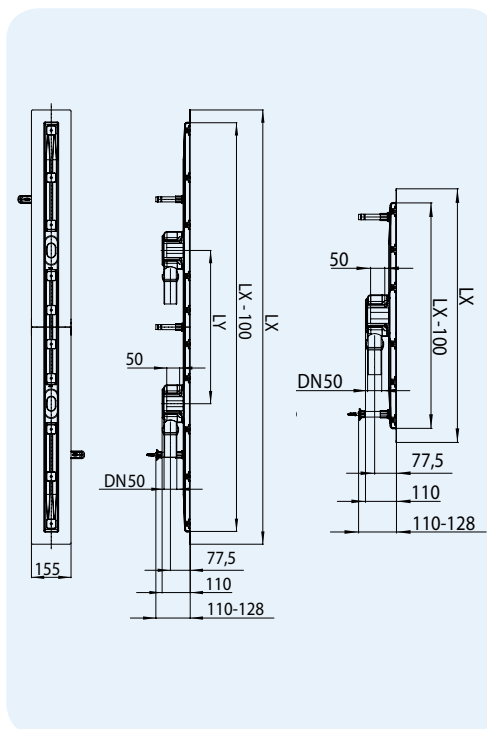
visina prozoda 110 mm

Standard EN 1253

Visina vodenog stuba 50 mm

Dodatna informacija sifonski umetak se može izvaditi za čišćenje, sa okolnom 5 cm širokom peskiranom priрубnicom za sigurno povezivanje sa hidroizolacijom, izvedba bez okvira omogućava individualan završetak pločice nezavisno od debljine pločica i drenažu vode na hidroizolaciji

Dodatno sadržano u isporuci Zvučno izolovane nožice za tačno podešavanje visine kanalice, dva šablona za tačan završetak pločica do kanalice, dve kleme za izradu završne lajsne oko kanalice



HL-br.	Materijal	Dimenzija	Dužina LX	Dužina LY	Protok	Težina	EAN	Kom./Pak.
50F.0/60	INOX	DN50	600 mm		0,8 l/s	2261 g	+024599	1
50F.0/70	INOX	DN50	700 mm		0,8 l/s	2488 g	+024612	1
50F.0/80	INOX	DN50	800 mm		0,8 l/s	2729 g	+024636	1
50F.0/90	INOX	DN50	900 mm		0,8 l/s	2937 g	+024650	1
50F.0/100	INOX	DN50	1000 mm		0,8 l/s	3224 g	+024674	1
50F.0/110	INOX	DN50	1100 mm		0,8 l/s	3525 g	+024698	1
50F.0/120	INOX	DN50	1200 mm		0,8 l/s	3760 g	+024711	1
50F.0/130	INOX	DN50	1300 mm		0,8 l/s	3966 g	+024735	1
50F.0/140	INOX	DN50	1400 mm	500 mm	1,4 l/s	5840 g	+030545	1
50F.0/150	INOX	DN50	1500 mm	500 mm	1,4 l/s	6120 g	+030569	1
50F.0/160	INOX	DN50	1600 mm	600 mm	1,4 l/s	6260 g	+030583	1
50F.0/170	INOX	DN50	1700 mm	600 mm	1,4 l/s	6600 g	+030606	1
50F.0/180	INOX	DN50	1800 mm	700 mm	1,4 l/s	6820 g	+030620	1
50F.0/190	INOX	DN50	1900 mm	700 mm	1,4 l/s	7060 g	+030644	1
50F.0/200	INOX	DN50	2000 mm	800 mm	1,4 l/s	7240 g	+030668	1
50F.0/210	INOX	DN50	2100 mm	800 mm	1,4 l/s	7560 g	+030682	1



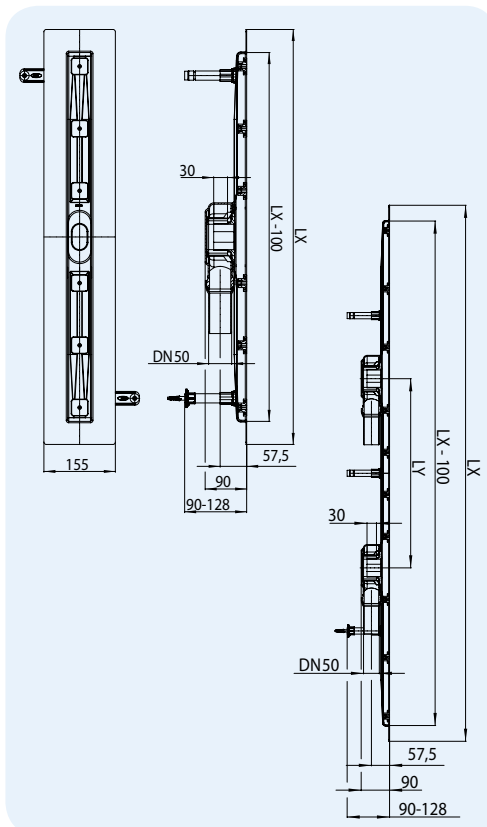
Ukoliko se koriste keramičke pločice, preporučujemo korišćenje završnih profila za pločice, kako bi se mogao izvesti precizan završetak do kanalice.

HL50FF.0 INOX-tuš-kanalica za ugradnju u prostoru (plitka) UGRADNA VISINA 90 MM !
Podaci

Protok	600 – 1300 mm dužina = 0,7 l/s 1400 – 2100 mm dužina = 1,2 l/s
Materijal	INOX 1.4301/PP (Polipropilen)
Izlaz	DN50 kuglasti priključak
visina prozoda	90 mm
Visina vodenog stuba	30 mm

Dodatna informacija sifonski umetak se može izvaditi za čišćenje, sa okolnom 5 cm širokom peskiranom pribudnicom za sigurno povezivanje sa hidroizolacijom, izvedba bez okvira omogućava individualan završetak pločice nezavisno od debljine pločica i drenažu vode na hidroizolaciji

Dodatno sadržano u isporuci Zvučno izolovane nožice za tačno podešavanje visine kanalice, dva šablona za tačan završetak pločica do kanalice, dve kleme za izradu završne lajsne oko kanalice

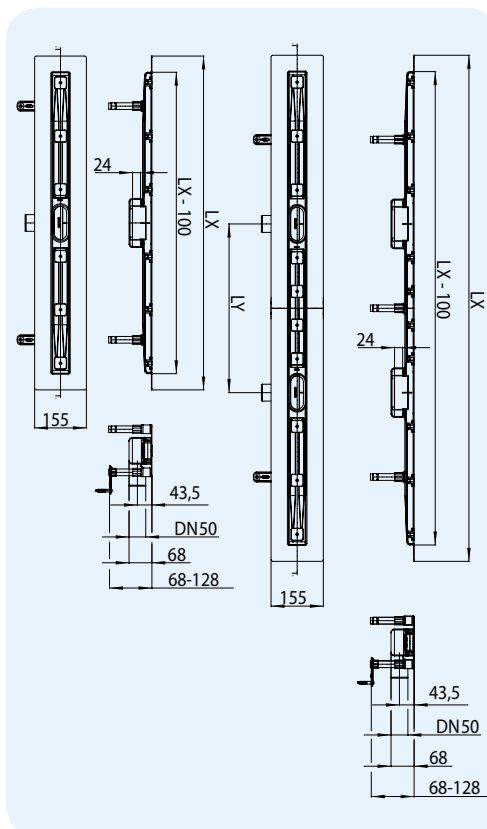


HL-br.	Materijal	Dimenzija	Dužina LX	Dužina LY	Protok	Težina	EAN	Kom./Pak.
HL50FF.0/60	INOX	DN50	600 mm		0,7 l/s	2261 g	+029761	1
HL50FF.0/70	INOX	DN50	700 mm		0,7 l/s	2488 g	+029778	1
HL50FF.0/80	INOX	DN50	800 mm		0,7 l/s	2729 g	+029785	1
HL50FF.0/90	INOX	DN50	900 mm		0,7 l/s	2937 g	+029792	1
HL50FF.0/100	INOX	DN50	1000 mm		0,7 l/s	3224 g	+029808	1
HL50FF.0/110	INOX	DN50	1100 mm		0,7 l/s	3525 g	+029815	1
HL50FF.0/120	INOX	DN50	1200 mm		0,7 l/s	3760 g	+029822	1
HL50FF.0/130	INOX	DN50	1300 mm		0,7 l/s	3966 g	+3966 g	1
HL50FF.0/140	INOX	DN50	1400 mm	500 mm	1,2 l/s	5840 g	+033362	1
HL50FF.0/150	INOX	DN50	1500 mm	500 mm	1,2 l/s	6120 g	+033379	1
HL50FF.0/160	INOX	DN50	1600 mm	600 mm	1,2 l/s	6260 g	+033386	1
HL50FF.0/170	INOX	DN50	1700 mm	600 mm	1,2 l/s	6600 g	+033393	1
HL50FF.0/180	INOX	DN50	1800 mm	700 mm	1,2 l/s	6820 g	+033409	1
HL50FF.0/190	INOX	DN50	1900 mm	700 mm	1,2 l/s	7060 g	+033416	1
HL50FF.0/200	INOX	DN50	2000 mm	800 mm	1,2 l/s	7240 g	+033423	1
HL50FF.0/210	INOX	DN50	2100 mm	800 mm	1,2 l/s	7560 g	+033430	1

Ukoliko se koriste keramičke pločice, preporučujemo korišćenje završnih profila za pločice, kako bi se mogao izvesti precizan završetak do kanalice.

HL50FU.0 INOX-tuš-kanalica za ugradnju u prostor (ultra plitka), UGRADNA VISINA 68 MM !
Podaci

Protok	600 - 1300 mm dužina = 0,46 l/s 1400 - 2100 mm dužina = 0,82 l/s
Materijal	INOX 1.4301/PP (Polipropilen)
Izlaz	DN50
Ugradna visina	68 mm
Standard	EN 1253
Visina vodenog stuba	24 mm
Dodatna informacija	sifonski umetak se može izvaditi za čišćenje, sa okvirom, 5 cm širokom peskiranom prirubnicom za sigurno povezivanje sa hidroizolacijom, izvedba bez okvira omogućava individualan završetak pločice nezavisno od debljine pločica i drenažu vode na hidroizolaciji
Dodatno sadržano u isporuci	Zvučno izolovane nožice za tačno podešavanje visine kanalice, dva šablona za tačan završetak pločica do kanalice, dve klemе za izradu završne lajsne oko kanalice



HL-br.	Materijal	Dimenzija	Dužina LX	Dužina LY	Protok	Težina	EAN	Kom./Pak.
HL50FU.0/60	INOX	DN50	600 mm		0,46 l/s	2261 g		1
HL50FU.0/70	INOX	DN50	700 mm		0,46 l/s	2488 g		1
HL50FU.0/80	INOX	DN50	800 mm		0,46 l/s	2729 g		1
HL50FU.0/90	INOX	DN50	900 mm		0,46 l/s	2937 g		1
HL50FU.0/100	INOX	DN50	1000 mm		0,46 l/s	3224 g		1
HL50FU.0/110	INOX	DN50	1100 mm		0,46 l/s	3525 g		1
HL50FU.0/120	INOX	DN50	1200 mm		0,46 l/s	3760 g		1
HL50FU.0/130	INOX	DN50	1300 mm		0,46 l/s	3966 g		1
HL50FU.0/140	INOX	DN50	1400 mm	500 mm	0,82 l/s	5840 g		1
HL50FU.0/150	INOX	DN50	1500 mm	500 mm	0,82 l/s	6120 g		1
HL50FU.0/160	INOX	DN50	1600 mm	600 mm	0,82 l/s	6260 g		1
HL50FU.0/170	INOX	DN50	1700 mm	600 mm	0,82 l/s	6600 g		1
HL50FU.0/180	INOX	DN50	1800 mm	700 mm	0,82 l/s	6820 g		1
HL50FU.0/190	INOX	DN50	1900 mm	700 mm	0,82 l/s	7060 g		1
HL50FU.0/200	INOX	DN50	2000 mm	800 mm	0,82 l/s	7240 g		1
HL50FU.0/210	INOX	DN50	2100 mm	800 mm	0,82 l/s	7560 g		1

Ukoliko se koriste keramičke pločice, preporučujemo korišćenje završnih profila za pločice, kako bi se mogao izvesti precizan završetak do kanalice.

HL50W.0 INOX-tuš-kanalica za ugradnju do zida UGRADNA VISINA 110 MM !
Podaci

Protok 600 – 1300 mm dužina = 0,8 l/s
1400 – 2100 mm dužina = 1,4 l/s

Materijal INOX 1.4301/PP (Polipropilen)

Izlaz DN50 kuglasti priključak

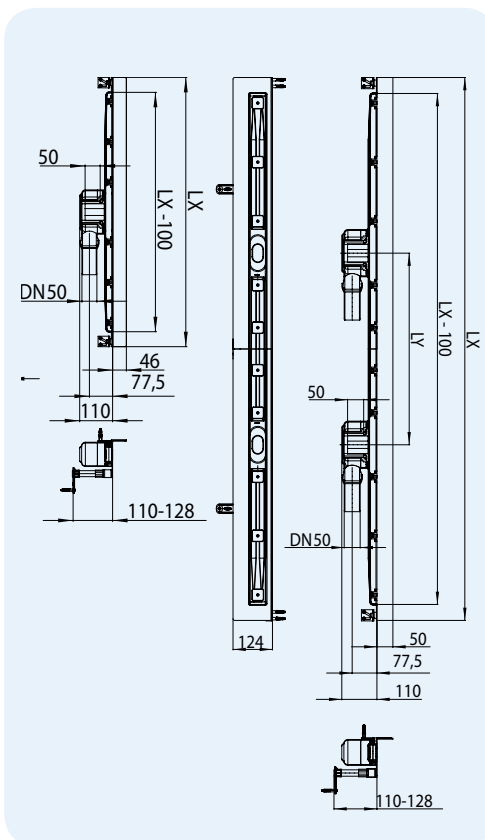
visina prozoda 110 mm

Standard EN 1253

Visina vodenog stuba 50 mm

Dodatna informacija sifonski umetak se može izvaditi za čišćenje, sa ugaonim profilom do zida i peščanom prirubnicom za sigurno povezivanje sa hidroizolacijom, izvedba bez okvira omogućava individualan završetak pločice nezavisno od debljine pločica i drenažu vode na hidroizolaciji

Dodatno sadržano u isporuci Zvučno izolovane nožice za tačno podešavanje visine kanalice, butilna traka za zaptivno povezivanje na zid, traka za zvučnu izolaciju do zida, dva šablona za tačan završetak pločica do kanalice, dve kleme za izradu završne lajsne oko kanalice



HL-br.	Materijal	Dimenzija	Dužina LX	Dužina LY	Protok	Težina	EAN	Kom./Pak.
50W.0/60	INOX	DN50	600 mm		0,8 l/s	2409 g	+024759	1
50W.0/70	INOX	DN50	700 mm		0,8 l/s	2655 g	+024773	1
50W.0/80	INOX	DN50	800 mm		0,8 l/s	2965 g	+024797	1
50W.0/90	INOX	DN50	900 mm		0,8 l/s	3248 g	+024810	1
50W.0/100	INOX	DN50	1000 mm		0,8 l/s	3462 g	+024834	1
50W.0/110	INOX	DN50	1100 mm		0,8 l/s	3769 g	+024858	1
50W.0/120	INOX	DN50	1200 mm		0,8 l/s	4082 g	+024872	1
50W.0/130	INOX	DN50	1300 mm		0,8 l/s	4283 g	+024896	1
50W.0/140	INOX	DN50	1400 mm	500 mm	1,4 l/s	6200 g	+030385	1
50W.0/150	INOX	DN50	1500 mm	500 mm	1,4 l/s	6480 g	+030408	1
50W.0/160	INOX	DN50	1600 mm	600 mm	1,4 l/s	6780 g	+030422	1
50W.0/170	INOX	DN50	1700 mm	600 mm	1,4 l/s	6960 g	+030446	1
50W.0/180	INOX	DN50	1800 mm	700 mm	1,4 l/s	7200 g	+030460	1
50W.0/190	INOX	DN50	1900 mm	700 mm	1,4 l/s	7450 g	+030484	1
50W.0/200	INOX	DN50	2000 mm	800 mm	1,4 l/s	7920 g	+030507	1
50W.0/210	INOX	DN50	2100 mm	800 mm	1,4 l/s	8020 g	+030521	1



Ukoliko se koriste keramičke pločice, preporučujemo korišćenje završnih profila za pločice, kako bi se mogao izvesti precizan završetak do kanalice.

HL50WF.0 INOX-tuš-kanalica za ugradnju do zida (plitka) UGRADNA VISINA 90 MM !
Podaci

Protok 600 – 1300 mm dužina = 0,7 l/s
1400 – 2100 mm dužina = 1,2 l/s

Materijal INOX 1.4301/PP (Polipropilen)

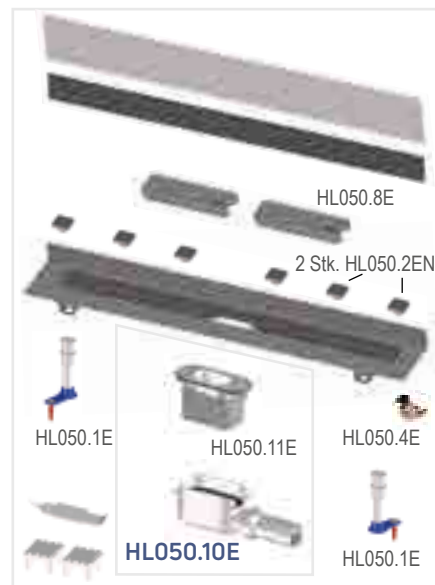
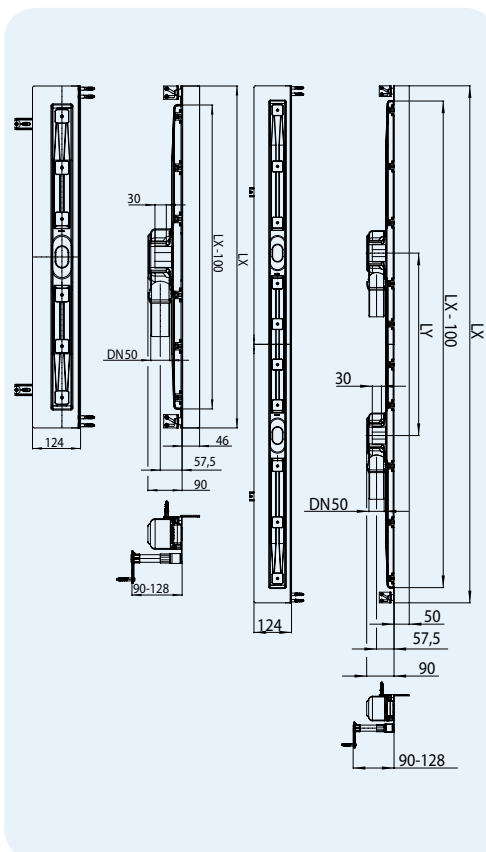
Izlaz DN50 kuglasti priključak

visina prozoda 90 mm!

Visina vodenog stuba 30 mm

Dodatna informacija sifonski umetak se može izvaditi za čišćenje, sa ugaonim profilom do zida i peščanom prirubnicom za sigurno povezivanje sa hidroizolacijom, izvedba bez okvira omogućava individualan završetak pločice nezavisno od debljine pločica i drenažu vode na hidroizolaciji

Dodatno sadržano u isporuci Zvučno izolovane nožice za tačno podešavanje visine kanalice, butilna traka za zaptivno povezivanje na zid, traka za zvučnu izolaciju do zida, dva šablona za tačan završetak pločica do kanalice, dve kleme za izradu završne lajsne oko kanalice



HL-br.	Materijal	Dimenzija	Dužina LX	Dužina LY	Protok	Težina	EAN	Kom./Pak.
HL50WF.0/60	INOX	DN50	600 mm		0,7 l/s	2409 g	+029716	1
HL50WF.0/70	INOX	DN50	700 mm		0,7 l/s	2655 g	+029723	1
HL50WF.0/80	INOX	DN50	800 mm		0,7 l/s	2965 g	+029587	1
HL50WF.0/90	INOX	DN50	900 mm		0,7 l/s	3248 g	+029594	1
HL50WF.0/100	INOX	DN50	1000 mm		0,7 l/s	3462 g	+029730	1
HL50WF.0/110	INOX	DN50	1100 mm		0,7 l/s	3769 g	+029747	1
HL50WF.0/120	INOX	DN50	1200 mm		0,7 l/s	4082 g	+029754	1
HL50WF.0/130	INOX	DN50	1300 mm		0,7 l/s	4283 g	+029709	1
HL50WF.0/140	INOX	DN50	1400 mm	500 mm	1,2 l/s	6200 g	+033447	1
HL50WF.0/150	INOX	DN50	1500 mm	500 mm	1,2 l/s	6480 g	+033454	1
HL50WF.0/160	INOX	DN50	1600 mm	600 mm	1,2 l/s	6780 g	+033461	1
HL50WF.0/170	INOX	DN50	1700 mm	600 mm	1,2 l/s	6960 g	+033478	1
HL50WF.0/180	INOX	DN50	1800 mm	700 mm	1,2 l/s	7200 g	+033485	1
HL50WF.0/190	INOX	DN50	1900 mm	700 mm	1,2 l/s	7450 g	+033492	1
HL50WF.0/200	INOX	DN50	2000 mm	800 mm	1,2 l/s	7920 g	+033508	1
HL50WF.0/210	INOX	DN50	2100 mm	800 mm	1,2 l/s	8020 g	+033515	1



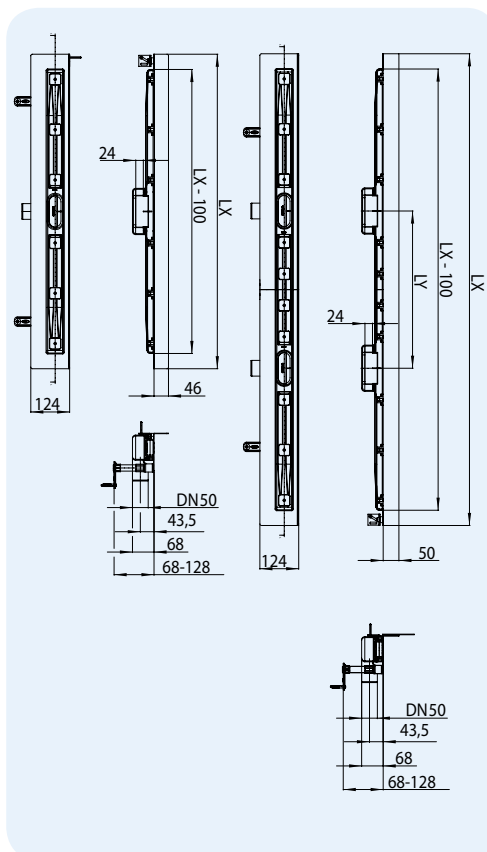
Ukoliko se koriste keramičke pločice, preporučujemo korišćenje završnih profila za pločice, kako bi se mogao izvesti precizan završetak do kanalice.

HL50WU.0 INOX-tuš-kanalica za ugradnju do zida (ultra plitka), UGRADNA VISINA 68 MM !
Podaci

Protok	600 - 1300 mm dužina = 0,46 l/s 1400 - 2100 mm dužina = 0,82 l/s
Materijal	INOX 1.4301/PP (Polipropilen)
Izlaz	DN50
visina prozoda	68 mm
Visina vodenog stuba	24 mm

Dodatna informacija sifonski umetak se može izvaditi za čišćenje, sa ugaonim profilom do zida i peskiranom prirubnicom za sigurno povezivanje sa hidroizolacijom, izvedba bez okvira omogućava individualan završetak pločice nezavisno od debljine pločica i drenažu vode na hidroizolacij

Dodatno sadržano u isporuci Zvučno izolovane nožice za tačno podešavanje visine kanalice, dva šablona za tačan završetak pločica do kanalice, dve kleme za izradu završne lajsne oko kanalice

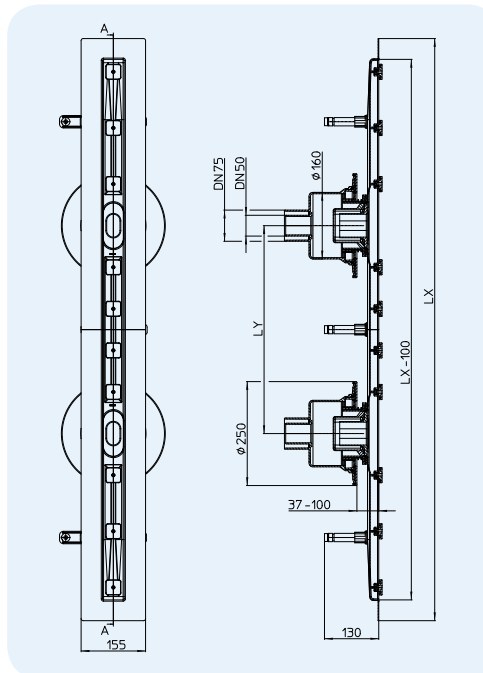
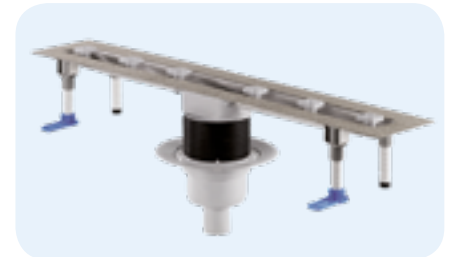
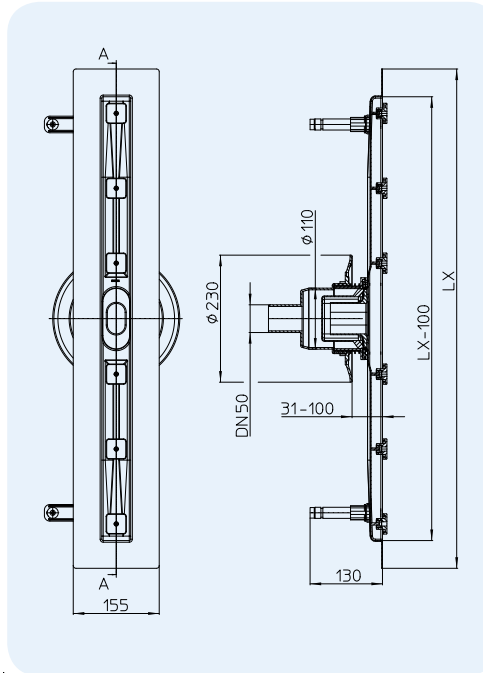


Ukoliko se koriste keramičke pločice, preporučujemo korišćenje završnih profila za pločice, kako bi se mogao izvesti precizan završetak do kanalice.

HL-br.	Materijal	Dimenzija	Dužina LX	Dužina LY	Protok	Težina	EAN	Kom./Pak.
HL50WU.0/60	INOX	DN50	600 mm		0,46 l/s	2409 g	+034086	1
HL50WU.0/70	INOX	DN50	700 mm		0,46 l/s	2655 g	+034093	1
HL50WU.0/80	INOX	DN50	800 mm		0,46 l/s	2965 g	+034109	1
HL50WU.0/90	INOX	DN50	900 mm		0,46 l/s	3248 g	+034116	1
HL50WU.0/100	INOX	DN50	1000 mm		0,46 l/s	3462 g	+034123	1
HL50WU.0/110	INOX	DN50	1100 mm		0,46 l/s	3769 g	+034130	1
HL50WU.0/120	INOX	DN50	1200 mm		0,46 l/s	4082 g	+034147	1
HL50WU.0/130	INOX	DN50	1300 mm		0,46 l/s	4283 g	+034154	1
HL50WU.0/140	INOX	DN50	1400 mm	500 mm	0,82 l/s	6200 g	+034161	1
HL50WU.0/150	INOX	DN50	1500 mm	500 mm	0,82 l/s	6480 g	+034178	1
HL50WU.0/160	INOX	DN50	1600 mm	600 mm	0,82 l/s	6780 g	+034185	1
HL50WU.0/170	INOX	DN50	1700 mm	600 mm	0,82 l/s	6960 g	+034192	1
HL50WU.0/180	INOX	DN50	1800 mm	700 mm	0,82 l/s	7200 g	+034208	1
HL50WU.0/190	INOX	DN50	1900 mm	700 mm	0,82 l/s	7450 g	+034215	1
HL50WU.0/200	INOX	DN50	2000 mm	800 mm	0,82 l/s	7920 g	+034222	1
HL50WU.0/210	INOX	DN50	2100 mm	800 mm	0,82 l/s	8020 g	+034239	1

HL50FV.0 INOX-tuš-kanalica za ugradnju u površinu sa vertikalnim odvodom
Podaci

Protok	600 - 1300 mm dužina = 0,8 l/s 1400 - 2100 mm dužina = 1,4 l/s
Materijal	INOX 1.4301/PP (Polipropilen)
Izlaz	DN50 vertikalno
Ugradna visina	Vidi tehnički crtež
Standard	EN 1253
Visina vodenog stuba	50 mm
Dodatna informacija	Sifonski umetak se može izvaditi i očistiti, sa 5 cm širokom peskiranom prirubnicom za sigurno povezivanje sa hidroizolacijom, izvedba bez okvira omogućava individualan završetak pločice nezavisno od debljine pločica, i drenaža vode na hidroizolaciji.
Dodatno sadržano u isporuci	Zvučno izolovane nožice za tačno podešavanje visine kanalice, dva šablona za tačan završetak pločica do kanalice, dve klemе za izradu završne lajsne oko kanalice.



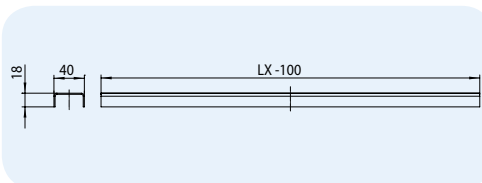
Ukoliko se koriste keramičke pločice, preporučujemo korišćenje završnih profila za pločice, kako bi se mogao izvesti precizan završetak do kanalice.

HL-br.	Materijal	Dimenzija	Dužina LX	Dužina LY	Protok	Težina	EAN	Kom./Pak.
50FV.0/60	INOX	DN50	600 mm		0,8 l/s	3760 g	+03792	1
50FV.0/70	INOX	DN50	700 mm		0,8 l/s	3840 g	+03777	1
50FV.0/80	INOX	DN50	800 mm		0,8 l/s	4060 g	+03793	1
50FV.0/90	INOX	DN50	900 mm		0,8 l/s	4100 g	+03773	1
50FV.0/100	INOX	DN50	1000 mm		0,8 l/s	4850 g	+03794	1
50FV.0/110	INOX	DN50	1100 mm		0,8 l/s	5010 g	+03795	1
50FV.0/120	INOX	DN50	1200 mm		0,8 l/s	5210 g	+03796	1
50FV.0/130	INOX	DN50	1300 mm		0,8 l/s	5280 g	+03797	1
50FV.0/140	INOX	DN50	1400 mm	500 mm	1,4 l/s	8250 g	+03798	1
50FV.0/150	INOX	DN50	1500 mm	500 mm	1,4 l/s	8500 g	+03799	1
50FV.0/160	INOX	DN50	1600 mm	600 mm	1,4 l/s	8650 g	+03800	1
50FV.0/170	INOX	DN50	1700 mm	600 mm	1,4 l/s	8900 g	+03801	1
50FV.0/180	INOX	DN50	1800 mm	700 mm	1,4 l/s	9130 g	+03802	1
50FV.0/190	INOX	DN50	1900 mm	700 mm	1,4 l/s	9380 g	+03803	1
50FV.0/200	INOX	DN50	2000 mm	800 mm	1,4 l/s	9620 g	+03804	1
50FV.0/210	INOX	DN50	2100 mm	800 mm	1,4 l/s	9870 g	+03805	1

HL050S INOX-poklopac „Standard“ za tuš-kanalice

Podaci

Materijal	INOX 1.4301
visina prozroda	za podne obloge od 2 - 16 mm (uključujući lepak za pločice)
Klasa nosivosti	K3 (300 kg)

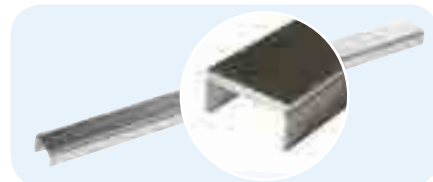
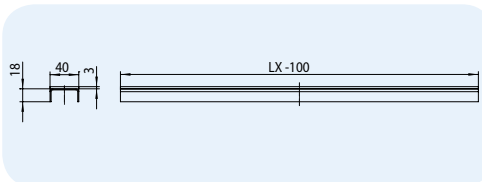


HL-br.	Materijal	Dužina LX -100	Težina	EAN	Kom./Pak.	HL-br.	Materijal	Dužina LX -100	Težina	EAN	Kom./Pak.
050S/60	INOX	500 mm	410 g	+024919	1	050S/140	INOX	1300 mm	1074 g	+029891	1
050S/70	INOX	600 mm	490 g	+024933	1	050S/150	INOX	1400 mm	1156 g	+029914	1
050S/80	INOX	700 mm	583 g	+024957	1	050S/160	INOX	1500 mm	1238 g	+029938	1
050S/90	INOX	800 mm	672 g	+024971	1	050S/170	INOX	1600 mm	1320 g	+029952	1
050S/100	INOX	900 mm	746 g	+024995	1	050S/180	INOX	1700 mm	1402 g	+029976	1
050S/110	INOX	1000 mm	830 g	+025015	1	050S/190	INOX	1800 mm	1484 g	+029990	1
050S/120	INOX	1100 mm	900 g	+025039	1	050S/200	INOX	1900 mm	1566 g	+030026	1
050S/130	INOX	1200 mm	992 g	+025053	1	050S/210	INOX	2000 mm	1648 g	+030040	1

HL050D INOX-poklopac „Dizajn“ za tuš-kanalice

Podaci

Materijal	INOX 1.4301 mat češljan
visina prozroda	za podne obloge od 5 - 19 mm (uključujući lepak za pločice)
Klasa nosivosti	K3 (300 kg)

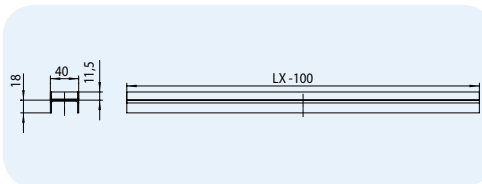


HL-br.	Materijal	Dužina LX -100	Težina	EAN	Kom./Pak.	HL-br.	Materijal	Dužina LX -100	Težina	EAN	Kom./Pak.
050D/60	INOX	500 mm	872 g	+025077	1	050D/140	INOX	1300 mm	2322 g	+603007	1
050D/70	INOX	600 mm	1041 g	+025091	1	050D/150	INOX	1400 mm	2528 g	+603009	1
050D/80	INOX	700 mm	1260 g	+025114	1	050D/160	INOX	1500 mm	2734 g	+603011	1
050D/90	INOX	800 mm	1395 g	+025138	1	050D/170	INOX	1600 mm	2940 g	+603013	1
050D/100	INOX	900 mm	1550 g	+025152	1	050D/180	INOX	1700 mm	3146 g	+603015	1
050D/110	INOX	1000 mm	1757 g	+025176	1	050D/190	INOX	1800 mm	3352 g	+603017	1
050D/120	INOX	1100 mm	1954 g	+025190	1	050D/200	INOX	1900 mm	3558 g	+603019	1
050D/130	Edelstahl	1200 mm	2116 g	+025213	1	050D/210	INOX	2000 mm	3764 g	+603021	1

HL050I INOX-poklopac „Individual“ za tuš-kanalice

Podaci

Materijal	INOX 1.4301 mat češljan
visina prozroda	za podne obloge od 16 - 30 mm (uključujući lepak za pločice)
Klasa nosivosti	K3 (300 kg)
Dodatna informacija	za umetanje individualne obloge



HL-br.	Materijal	Dužina LX -100	Težina	EAN	Kom./Pak.	HL-br.	Materijal	Dužina LX -100	Težina	EAN	Kom./Pak.
050I/60	INOX	500 mm	766 g	+025237	1	050I/140	INOX	1300 mm	2003 g	+030224	1
050I/70	INOX	600 mm	914 g	+025251	1	050I/150	INOX	1400 mm	2151 g	+030248	1
050I/80	INOX	700 mm	1060 g	+025275	1	050I/160	INOX	1500 mm	2299 g	+030262	1
050I/90	INOX	800 mm	1213 g	+025299	1	050I/170	INOX	1600 mm	2447 g	+030286	1
050I/100	INOX	900 mm	1412 g	+025312	1	050I/180	INOX	1700 mm	2595 g	+030309	1
050I/110	INOX	1000 mm	1488 g	+025336	1	050I/190	INOX	1800 mm	2743 g	+030323	1
050I/120	INOX	1100 mm	1723 g	+025350	1	050I/200	INOX	1900 mm	2891 g	+030347	1
050I/130	INOX	1200 mm	1855 g	+025374	1	050I/210	INOX	2000 mm	3039 g	+030361	1

HL050.3EN Duge matice za regulaciju visine za tuš-kanalice

Podaci

Materijal	PP (Polipropilen)
Preporučeno za	Za montažu/podešavanje visine poklopca tuš-kanalice u kombinaciji sa oblogama većih debljina, na primer: prirodni kamen



Tuš-kanalica	Potrebna količina garniture	Poklopac	Visina podesivosti
60 – 70 cm	2	Standard	15 – 29 mm
80 – 110 cm	3		
120 – 130 cm	4	Dizajn	18 – 32 mm
140 – 180 cm	5		
190 – 210 cm	6	Individual	29 – 43 mm

HL-br.	Materijal	Težina	EAN	Kom./Pak.
050.3EN	PP (Polipropilen)	296 g	+025862	1

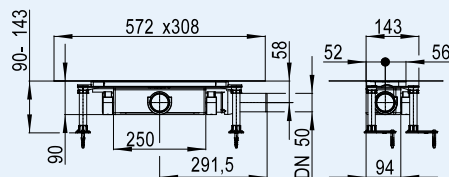
HL53K „InFloor“ Kućište tuš-kanalice, UGRADNA VISINA 90 MM !

HL53KF „InFloor“ Kućište tuš-kanalice, UGRADNA VISINA 65 MM !

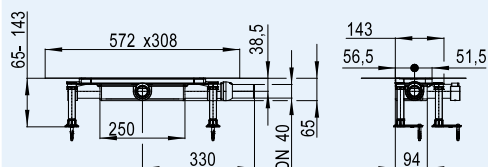
Podaci

Protok	HL53K: 0,8 l/s HL53KF: 0,4 l/s
Materijal	PP
Priključak	HL53K: DN50 HL53KF: DN40
Ugradna visina	HL53K: 90 - 143 mm po visini podesiv HL53KF: 65 - 143 mm po visini podesiv
Standard	EN 1253
Visina vodenog stuba	HL53K: 50 mm HL53KF: 30 mm
Dodatna informacija	sa izmenjivim sifonskim umetkom, fleksibilno upotrebljivom dihtung manžetom tako da je i montaža do zida moguća, sa četiri po visini podesivim i zvučno izolovanim nožicama
Ugradnja	Moguća u prostoru i do zida Pogledajte film o ugradnji www.hl.at

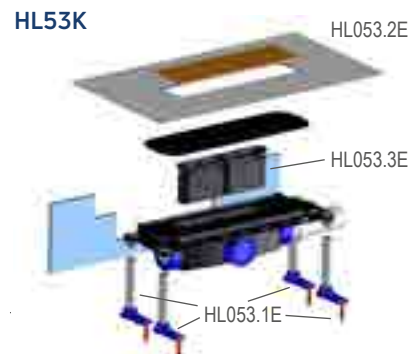
HL53K



HL53KF



HL53K



HL53KF

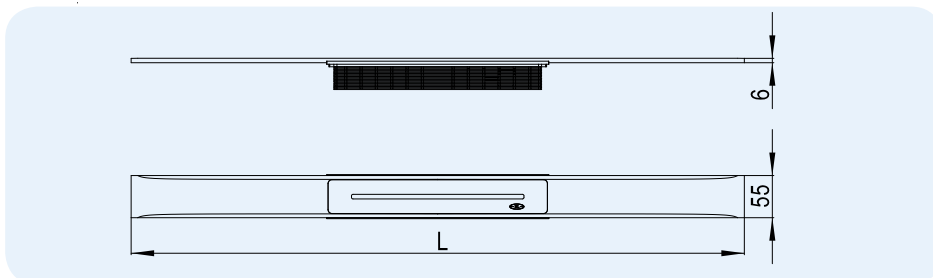


HL-br.	Materijal	Dimenzija	Težina	EAN	Kom./Pak.
53K	PP	DN50	1336 g	+041244	1
53KF	PP	DN40	1250 g	+041251	1



HL053M/.... „Infloor“ INOX-kanalica sa integrisanim padom, mat češljana
HL053P/... „Infloor“ INOX-kanalica sa integrisanim padom, polirana
Podaci

Materijal	INOX V2A (1.4301) masivna debljine 6 mm
Dimezije	pogledajte tabelu
Klasa nosivosti	K3 - max. 300 kg
Dodatna informacija	za postavljanje na kućište HL53 ili HL53F, INOX-šina sa integrisanim padom, za podne obloge visine 12 -32mm (uključujući i lepak) odgovara: za podne obloge 10 - 32 mm i zidne obloge 12 - 24 mm (uključujući lepak za pločice)
Dodatno sadržano u	Pribor za montažu, elementi za pozicioniranje i isporuci građevinska zaštita

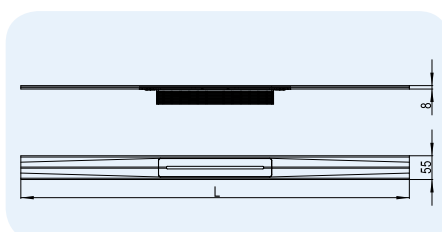

HL053

 mat: HL053M.1EN
 polirana: HL053P.1EN


HL-br.	Materijal	Dimenzija	Površina	Težina	EAN	Kom./Pak.
053M/80	INOX V2A	800 x 55 x 6 mm	mat	3650 g	+041428	1
053M/85	INOX V2A	850 x 55 x 6 mm	mat	3800 g	+041275	1
053M/90	INOX V2A	900 x 55 x 6 mm	mat	3950 g	+041282	1
053M/95	INOX V2A	950 x 55 x 6 mm	mat	4100 g	+041299	1
053M/100	INOX V2A	1000 x 55 x 6 mm	mat	4300 g	+041305	1
053M/110	INOX V2A	1100 x 55 x 6 mm	mat	4550 g	+041312	1
053M/120	INOX V2A	1200 x 55 x 6 mm	mat	4700 g	+041329	1
053M/130	INOX V2A	1300 x 55 x 6 mm	mat	4850 g	+041336	1
053M/140	INOX V2A	1400 x 55 x 6 mm	mat	5150 g	+041343	1
053M/150	INOX V2A	1500 x 55 x 6 mm	mat	5450 g	+041350	1
053P/80	INOX V2A	800 x 55 x 6 mm	polirana	3650 g	+041428	1
053P/85	INOX V2A	850 x 55 x 6 mm	polirana	3800 g	+041435	1
053P/90	INOX V2A	900 x 55 x 6 mm	polirana	3950 g	+041466	1
053P/95	INOX V2A	950 x 55 x 6 mm	polirana	4100 g	+041473	1
053P/100	INOX V2A	1000 x 55 x 6 mm	polirana	4300 g	+041367	1
053P/110	INOX V2A	1100 x 55 x 6 mm	polirana	4550 g	+041374	1
053P/120	INOX V2A	1200 x 55 x 6 mm	polirana	4700 g	+041381	1
053P/130	INOX V2A	1300 x 55 x 6 mm	polirana	4850 g	+041398	1
053P/140	INOX V2A	1400 x 55 x 6 mm	polirana	5150 g	+041404	1
053P/150	INOX V2A	1500 x 55 x 6 mm	polirana	5450 g	+041411	1

HL053S/.... „Infloor“ Standardna INOX-kanalica sa integrisanim padom
Podaci

Materijal	INOX V2A (1.4301)
Dužine	Pogledajte tablicu ispod
Klasa nosivosti	K3 - max. 300 kg
Dodatna informacija	za ugranjn zajedno sa kućištem slivnika "Infloor", kanalica sa integrisanim padom, za debljine podnih pločica 12 - 32 mm i zidnih pločica od 12 - 24 mm (uključujući lepak za pločice), kanalica se može skratiti na minimalnu dužinu od 450 mm
Dodatno sadržano u isporuci	Pribor za montažu, elementi za pozicioniranje građevinska zaštita


HL053S

HL053S.1E

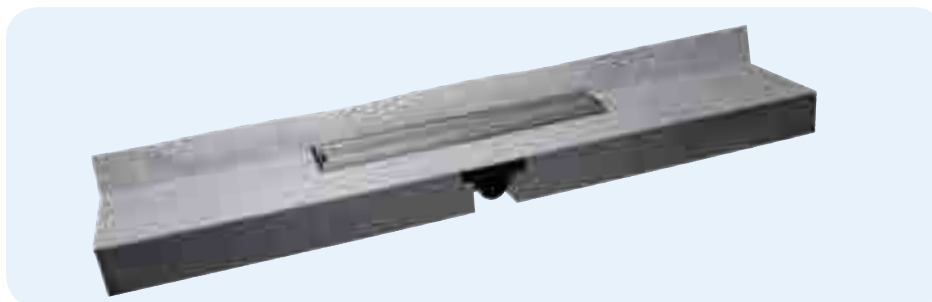
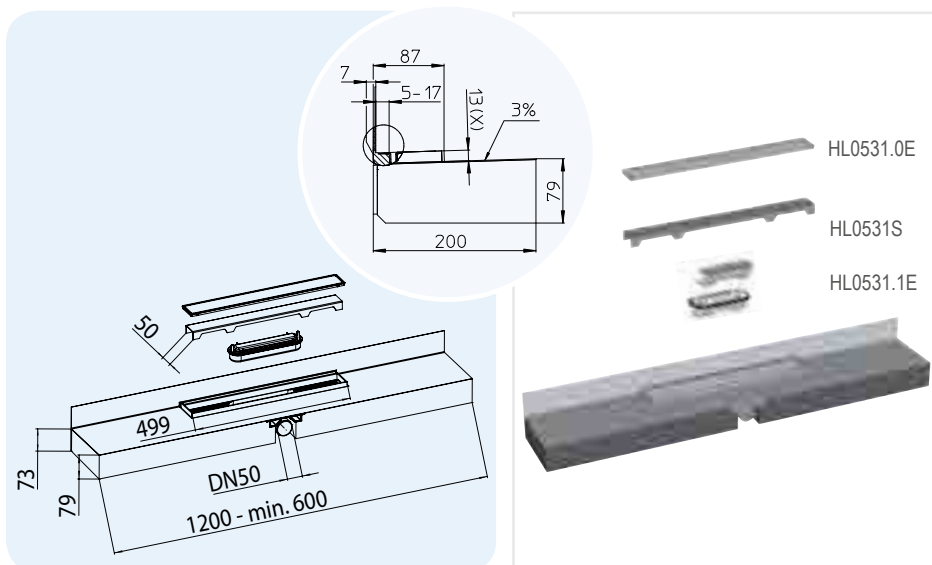


HL-Nr.	Materijal	Dimenzija	Površina	Težina	EAN	Kom./Pak.
053S/90	INOX V2A	900 x 55 x 1,5 mm	mat	1350 g	+045211	1
053S/100	INOX V2A	1000 x 55 x 1,5 mm	mat	1350 g	+045198	1
053S/120	INOX V2A	1200 x 55 x 1,5 mm	mat	1360 g	+045204	1

HL531 Tuš-kanalica „PRIMUS-LINE“ sa ugradnim EPS elementom, INOX-okvirom i rešetkom, UGRADNA VISINA 79 MM !

Podaci

Podaci	Tuš-kanalica integrisana u ugradnom bkoku od EPS-a sa INOX-okvirom i rešetkom. Vodonepropusna površina. Za ugradnju do zida.
Protok	0,6 l/s
Materijal	PP/ABS/EPS-40/INOX V2A
Uliv	INOX-okvir 492 x 62 x 13 mm, Poklopac 480 x 50 mm
Izlaz	DN50
Standard	EN 1253
Zatvarač neprijatnih mirisa	Sa sifonom PRIMUS, garantuje blokadu neprijatnih mirisa i bez vode u sifonu!
Ugradnja	Kanalica se jednostavnim kraćenjem EPS-elementa može prilagoditi na licu mesta. Dužina od 600mm do 1200mm, moguće produžiti liniju sa HL531V, širina 200mm, visina 79mm uklj.3% pada prema zidu. Za zidne pločice do 17mm (uklj. lepak). Po upitu se može poručiti kanalica i sa višim okvirom u slučaju postavljanja pločica od prirodnog kamena. Pogledajte film o ugradnji www.hl.at



HL-br.	Materijal	Dimenzija	Visina okvira x	Vidlivi deo	Težina	EAN	Kom./Pak.
531	PP/ABS/EPS-40/INOX V2A	1200 x 200 x 79 mm	13	češljani INOX	2590 g	+036158	1
531.0	PP/ABS/EPS-40/INOX V2A	1200 x 200 x 79 mm	13	bez poklopca	2178 g	+036172	1
531/18	PP/ABS/EPS-40/INOX V2A	1200 x 200 x 79 mm	18	češljani INOX	2690 g	+037605	1
531.0/18	PP/ABS/EPS-40/INOX V2A	1200 x 200 x 79 mm	18	bez poklopca	2280 g	+037636	1
531/23	PP/ABS/EPS-40/INOX V2A	1200 x 200 x 79 mm	23	češljani INOX	2790 g	+037612	1
531.0/23	PP/ABS/EPS-40/INOX V2A	1200 x 200 x 79 mm	23	bez poklopca	2380 g	+037643	1
531/28	PP/ABS/EPS-40/INOX V2A	1200 x 200 x 79 mm	28	češljani INOX	2890 g	+037629	1
531.0/28	PP/ABS/EPS-40/INOX V2A	1200 x 200 x 79 mm	28	bez poklopca	2480 g	+037650	1

HL531U Podelement za HL531, dvodelni

Podaci

Materijal	EPS-40
Dodatna informacija	Podelement 120 x 18,5 x 2 cm. Služi kao produžetak u visini za tuš kanalicu „PRIMUS-LINE“.

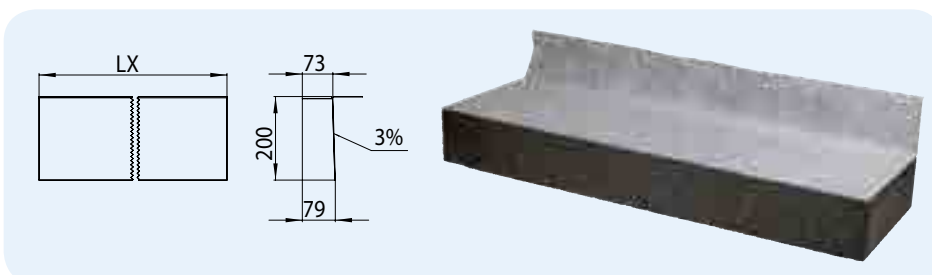


HL-br.	Materijal	Dimenzija	Težina	EAN	Kom./Pak.
531U	EPS-40	2 kom. 600 x 200 x 20 mm	196 g	+037308	1

HL531V Produžni element za HL531

Podaci

Materijal	EPS-40
Dodatna informacija	Za produženje elementa kanalice HL531, za na primer tuševe u nizu. Sa vodonepropusnom površinom. Po potrebi se može kratići po dužini



HL-br.	Materijal	Dimenzija	Težina	EAN	Kom./Pak.
531V-60	EPS-40	600 x 200 x 79 mm	557 g	+036196	1

HL0531S Poklopac Standard za HL531 + HL535

HL0531D Poklopac Dizajn za HL531 + HL535

HL0531I Poklopac Individual za HL531 + HL535

HL0531WG (GG) (SG) Poklopac sa staklenom ispunom za HL531 + HL535

Podaci

Materijal INOX V2A

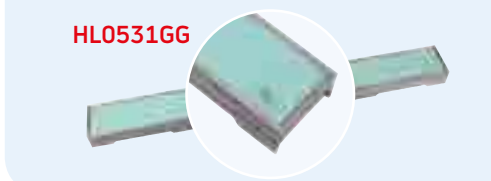
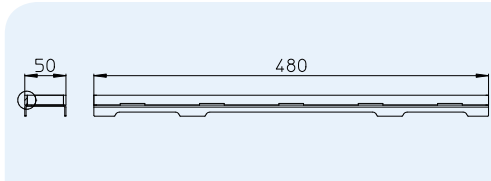
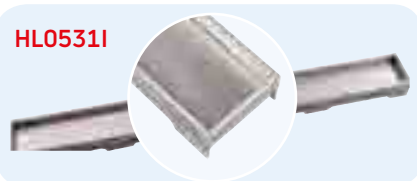
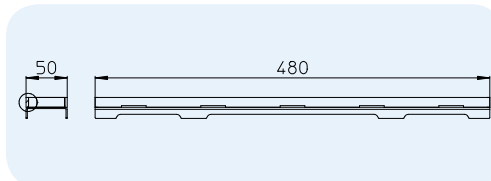
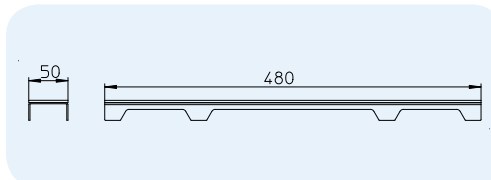
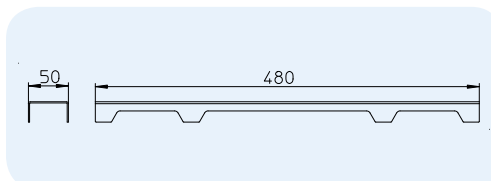
Mera **HL0531I**: Dimenzije otvora za umetanje pločice: 474 x 44 mm, dubina 12 mm

HL0531I/18: Dimenzije otvora za umetanje pločice: 474 x 44 mm, dubina 17 mm

HL0531I/23: Dimenzije otvora za umetanje pločice: 474 x 44 mm, dubina 22 mm

HL0531I/28: Dimenzije otvora za umetanje pločice: 474 x 44 mm, dubina 27 mm

Klasa nosivosti K3 - max. 300 kg



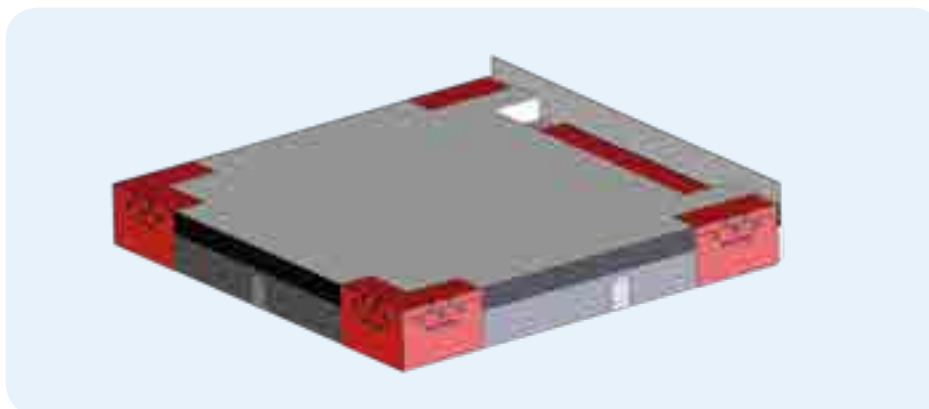
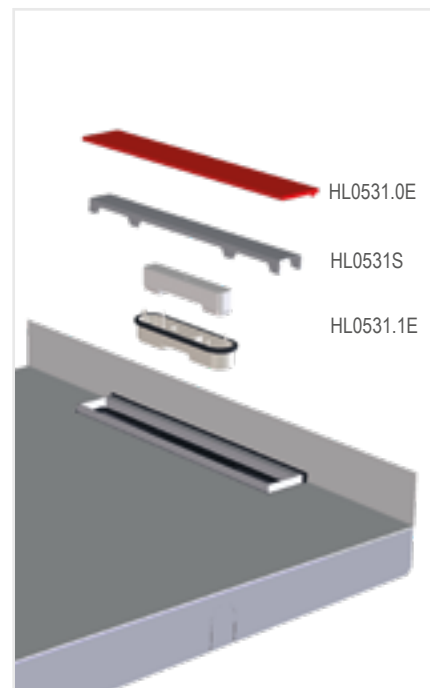
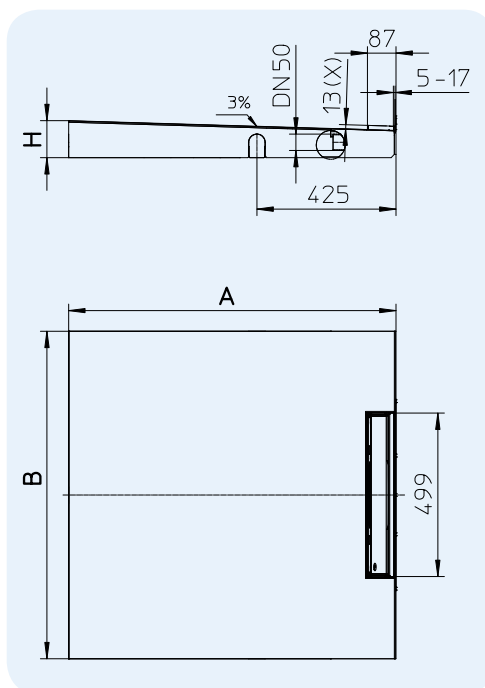
HL-br.	Materijal	Dimenzija	Vidlivi deo	Težina	EAN	Kom./Pak.
0531S	INOX V2A	480 x 50 x 25,5 mm	češljani INOX	413 g	+036257	1
0531D	INOX V2A	480 x 50 x 25,5 mm	češljani INOX	946 g	+036233	1
0531I	INOX V2A	480 x 50 x 25,5 mm	češljani INOX			1
0531WG	INOX V2A/ Staklo	480 x 50 x 25,5 mm	Belo staklo			1
0531GG	INOX V2A/ Staklo	480 x 50 x 25,5 mm	Zeleno staklo			1
0531SG	INOX V2A/ Staklo	480 x 50 x 25,5 mm	Crno staklo			1
0531S/18	INOX V2A	480 x 50 x 30,5 mm	češljani INOX	490 g	+037575	1
0531D/18	INOX V2A	480 x 50 x 30,5 mm	češljani INOX	1030 g	+037544	1
0531I/18	INOX V2A	480 x 50 x 30,5 mm	češljani INOX			1
0531WG/18	INOX V2A/ Staklo	480 x 50 x 30,5 mm	Belo staklo			1
0531GG/18	INOX V2A/ Staklo	480 x 50 x 30,5 mm	Zeleno staklo			1
0531SG/18	INOX V2A/ Staklo	480 x 50 x 30,5 mm	Crno staklo			1
0531S/23	INOX V2A	480 x 50 x 35,5 mm	češljani INOX	570 g	+037582	1
0531D/23	INOX V2A	480 x 50 x 35,5 mm	češljani INOX	1110 g	+037551	1
0531I/23	INOX V2A	480 x 50 x 35,5 mm	češljani INOX			1
0531WG/23	INOX V2A/ Staklo	480 x 50 x 35,5 mm	Belo staklo			1
0531GG/23	INOX V2A/ Staklo	480 x 50 x 35,5 mm	Zeleno staklo			1
0531SG/23	INOX V2A/ Staklo	480 x 50 x 35,5 mm	Crno staklo			1
0531S/28	INOX V2A	480 x 50 x 40,5 mm	češljani INOX	650 g	+037599	1
0531D/28	INOX V2A	480 x 50 x 40,5 mm	češljani INOX	1190 g	+ 037568	1
0531I/28	INOX V2A	480 x 50 x 40,5 mm	češljani INOX			1
0531WG/28	INOX V2A/ Staklo	480 x 50 x 40,5 mm	Belo staklo			1
0531GG/28	INOX V2A/ Staklo	480 x 50 x 40,5 mm	Zeleno staklo			1
0531SG/28	INOX V2A/ Staklo	480 x 50 x 40,5 mm	Crno staklo			1

HL535 Tuš-ploča „PRIMUS BOARD“, EPS-ploča sa integrisanom kanalicom

Podaci

Opis	Tuš-kanalica integrisana u EPS-ploči sa INOX-okvirom i rešetkom. Površina ploče je vodonepropusna i laminirana vlaknima. Linearni pad od 3% izrađen je na ploči.
Protok	0,6 l/s
Materijal	PP/ABS/EPS-40/INOX V2A
Uliv	INOX-okvir 500 x 82 x 13 mm, Poklopac 480 x 50 mm, visina okvira može se poručiti sa 18 mm, 23 mm i 28 mm.
Izlaz	DN50 horizontalno
Standard	EN 1253
Zatvarač neprijatnih mirisa	Sa sifonom PRIMUS, garantuje blokadu neprijatnih mirisa i bez vode u sifonu!
Ugradnja	Prednost ovog sistema je da se pad na betonskoj košuljici ne mora izraditi, zato što je već pripremljen u ploči. Fabrički na ploči postavljen oplatni element omogućava montažu pre postavljanja cementne košuljice.

Pogledajte film o ugradnji
www.hl.at



HL-br.	B (mm)	A (mm)	H (mm)	Poklopac	Materijal	Dimenzija	EAN	Kom./Pak.
535-100 x 100	1000	1000	113	Standardni	PP/ABS/EPS-40/INOX V2A	DN50 / 100 x 100 cm	+039807	1
535.0-100 x 100	1000	1000	113	bez	PP/ABS/EPS-40/INOX V2A	DN50 / 100 x 100 cm	+039845	1
535-100 x 90	1000	900	110	Standardni	PP/ABS/EPS-40/INOX V2A	DN50 / 100 x 90 cm	+039722	1
535.0-100 x 90	1000	900	110	bez	PP/ABS/EPS-40/INOX V2A	DN50 / 100 x 90 cm	+039760	1
535-100 x 80	1000	800	107	Standardni	PP/ABS/EPS-40/INOX V2A	DN50 / 100 x 80 cm	+039661	1
535.0-100 x 80	1000	800	107	bez	PP/ABS/EPS-40/INOX V2A	DN50 / 100 x 80 cm	+039685	1
535-90 x 100	900	1000	113	Standardni	PP/ABS/EPS-40/INOX V2A	DN50 / 90 x 100 cm	+039586	1
535.0-90 x 100	900	1000	113	bez	PP/ABS/EPS-40/INOX V2A	DN50 / 90 x 100 cm	+039623	1
535-90 x 90	900	900	110	Standardni	PP/ABS/EPS-40/INOX V2A	DN50 / 90 x 90 cm	+039517	1
535.0-90 x 90	900	900	110	bez	PP/ABS/EPS-40/INOX V2A	DN50 / 90 x 90 cm	+039579	1
535-90 x 80	900	800	107	Standardni	PP/ABS/EPS-40/INOX V2A	DN50 / 90 x 80 cm	+039432	1
535.0-90 x 80	900	800	107	bez	PP/ABS/EPS-40/INOX V2A	DN50 / 90 x 80 cm	+039470	1
535-80 x 100	800	1000	113	Standardni	PP/ABS/EPS-40/INOX V2A	DN50 / 80 x 100 cm	+039357	1
535.0-80 x 100	800	1000	113	bez	PP/ABS/EPS-40/INOX V2A	DN50 / 80 x 100 cm	+039395	1
535-80 x 90	800	900	110	Standardni	PP/ABS/EPS-40/INOX V2A	DN50 / 80 x 90 cm	+039272	1
535.0-80 x 90	800	900	110	bez	PP/ABS/EPS-40/INOX V2A	DN50 / 80 x 90 cm	+039319	1
535-80 x 80	800	800	107	Standardni	PP/ABS/EPS-40/INOX V2A	DN50 / 80 x 80 cm	+039234	1
535.0-80 x 80	800	800	107	bez	PP/ABS/EPS-40/INOX V2A	DN50 / 80 x 80 cm	+039265	1

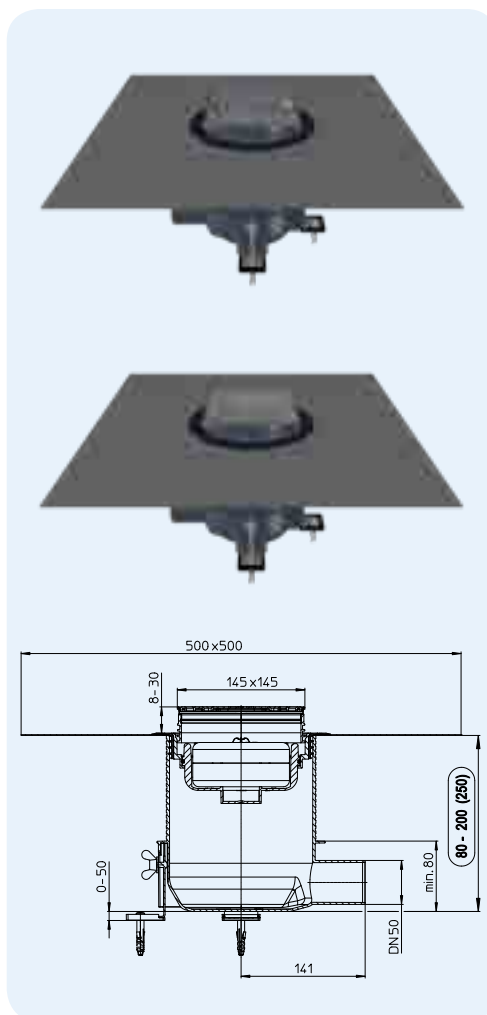
HL540 „PRIMUS-DRAIN“ Tuš-slivnik, UGRADNA VISINA 80 MM !
HL540I „PRIMUS-DRAIN“ Tuš-slivnik sa rešetkom za ispunu pločicom, UGRADNA VISINA 80 MM !
Podaci

Protok	0,8 l/s
Materijal	INOX/PP (Polipropilen)
Izlaz	DN50 horizontalno
Ugradna visina	od 8 - 20 cm podesiv
Standard	EN 1253
Zatvarač neprijatnih mirisa	Sa sifonom PRIMUS, garantuje blokadu neprijatnih mirisa i bez vode u sifonu!
Dodatna informacija	Pored slivnika u isporuci sadržano: izmenjiv sifonski umetak, dihtung manžetna, zvučno izolovane vinkle za podešavanje visine tela slivnika, Građevinskom zaštitom slivnika i završnog okvira.

Ugradnja

Telo slivnika se pričvršćuje pomoću vinkli na betonsku konstrukciju i može se naknadno podesiti po visini. Prednosti: moguće je koristiti maksimalnu debljinu u smislu prekrivanja cementne košuljice preko priključnog dela slivnika. Novitet ovog sistema je, da se telo slivnika u fazi ugradnje ne mora podesiti na visinu cementne košuljice. Nakon što se cementna košuljica osušila, slivnik se krati ravno sa površinom košuljice. Jednostavno i bez alata postavljanje specijalne dihtung manžetne u slivnik predstavlja hidroizolateru odnosno keramičaru lako i pouzdano povezivanje slivnika sa hidroizolacijom. Završni okvir se može po potrebi podesiti na visinu pločica, pri postavljanju okvira u slivnik potrebno je ispuniti prostor ispod okvira sa lepkom kako bi se mogla koristiti maksimalna nosivost rešetke.

Pogledajte film o ugradnji
www.hl.at



HL-Nr.	Materijal	Dimenzija	Težina	EAN	Kom./Pak.
540	PP/INOX	DN50	1533 g	+039029	1
540I	PP/INOX	DN50	1898 g	+039098	1
540-Quadra	PP/INOX	DN50	1898 g	+041817	1
540-Cut	PP/INOX	DN50	1898 g	+041800	1
540-Hamam	PP/INOX/ PVD obrada	DN50	1898 g	+041824	1

HL540
HL0540.5E

HL03910.1E



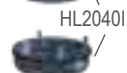
HL03900.0E



HL0540.2E



HL2040

HL540I


HL2040I

HL540K

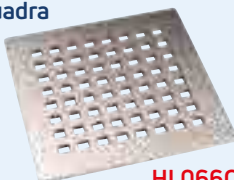

HL540.0E



HL540.3E

HL066Q.1E, HL066C.1E, HL0540I, HL3928, HL3128E Dizajn rešetke
Podaci

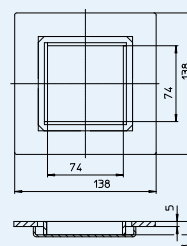
Materijal	INOX V4A
Uliv	HL0540I: 138 x 138 mm masivna, mere otvora za umetanje pločice: 74x74 mm, dubina 13mm
Klasa nosivosti	L-max. 1,5 t, HL0540I - klasa nosivosti K3
Preporučeno za	Podne slivnike serije HL540, HL5100, HL3100, HL72.1 i HL317

Quadra

HL066Q.1E
Cut

HL066C.1E
Individuell

HL0540I
Hamam (INOX/PVD obrada)

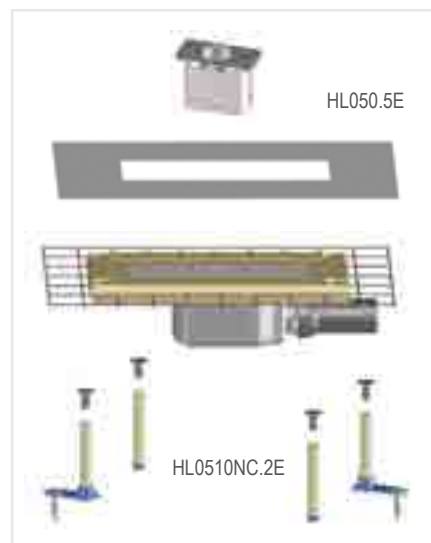
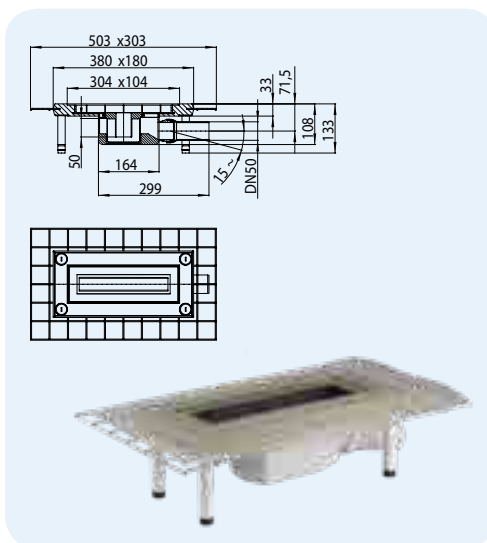
HL3928
Hamam (INOX)

HL3128E


HL-Nr.	Materijal	Dimenzija	Težina	EAN	Kom./Pak.
066Q.1E	INOX V4A	138 x 138 x 5 mm	607 g	+013623	1
066C.1E	INOX V4A	138 x 138 x 5 mm	608 g	+031283	1
0540I	INOX V4A	138 x 138 x 5 mm	608 g	+031283	1
3928	INOX/PVD obrada V4A	138 x 138 x 5 mm	608 g	+031283	1
3128E	INOX V4A	138 x 138 x 5 mm	608 g	+031283	1

HL52K Kučište podnog slivnika sa polimer - betonskom kragom, UGRADNA VISINA 108 MM !
Podaci

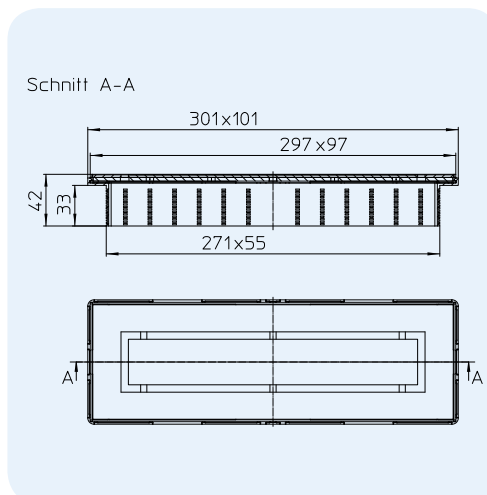
Protok	0,8 l/s
Materijal	Polimerni beton/žičana mreža/PP (Polipropilen)
Izlaz	DN50 kuglasti priključak
visina prozoda	minimalno 108 mm
Standard	EN 1253
Visina vodenog stuba	50 mm
Dodatna informacija	sifonski umetak se može izvaditi za čišćenje , polimerno betonska kragna sa ulivenom žičanom mrežom za sigurno povezivanje sa okolnim betonom i plastičnom mrežom za premoščavanje pukotina pri povezivanju sa hidroizolacijom
Dodatno sadržano u isporuci	Zvučno izolovane nožice za podešavanje visine i građevinskom zaštitom



HL-br.	Materijal	Dimenzija	Težina	EAN	Kom./Pak.
52K	Polimerni beton/žičana mreža/PP (Polipropilen)	503 x 303 mm	3970 g	+028290	1

HL052...Vidljivi deo za HL52K
Podaci

Materijal	ABS/INOX
visina prozoda	Po visini podesiv Završni okvir ABS


HL052.1-300 x 100

HL052.2-300 x 100

HL052.3-300 x 100

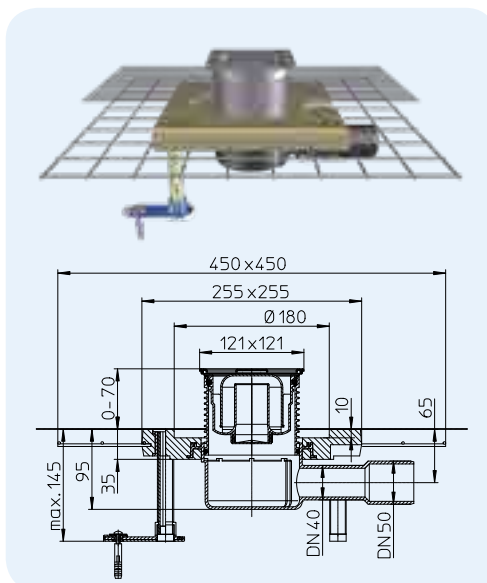
HL052.4-300 x 100


HL-br.	Materijal	Dimenzija	Težina	EAN	Kom./Pak.
052.1-300 x 100	Češljani INOX	294 x 94 mm	1480 g	+028306	1
052.2-300 x 100	Polirani INOX	294 x 94 mm	1480 g	+028313	1
052.3-300 x 100	Mat crni INOX	294 x 94 mm	1480 g	+028320	1
052.4-300 x 100	Patinirana bronza	294 x 94 mm	1480 g	+028337	1

HL510NC Podni slivnik sa polimerno betonskom kragom

Podaci

Protok	0,55 l/s
Materijal	Polimerni beton/žičana mreža/PE (Polietilen)
Izlaz	DN40/50 horizontalno
visina proizvoda	95 mm
Standard	EN 1253
Visina vodenog stuba	50 mm
Dodatna informacija	sifonski umetak se može izvaditi za čišćenje, polimerno betonska kragna sa ulivenom žičanom mrežom za sigurno povezivanje sa okolnim betonom i plastičnom mrežom za premoščavanje pukotina pri povezivanju sa hidroizolacijom
Dodatno sadržano u isporuci	Zvučno izolovane nožice za podešavanje visine i građevinskom zaštitom



HL-br.	Materijal	Dimenzija	Težina	EAN	Kom./Pak.
510NC	Polimerni beton/žičana mreža/PE (Polietilen)	DN40/50	4350 g	+021338	1

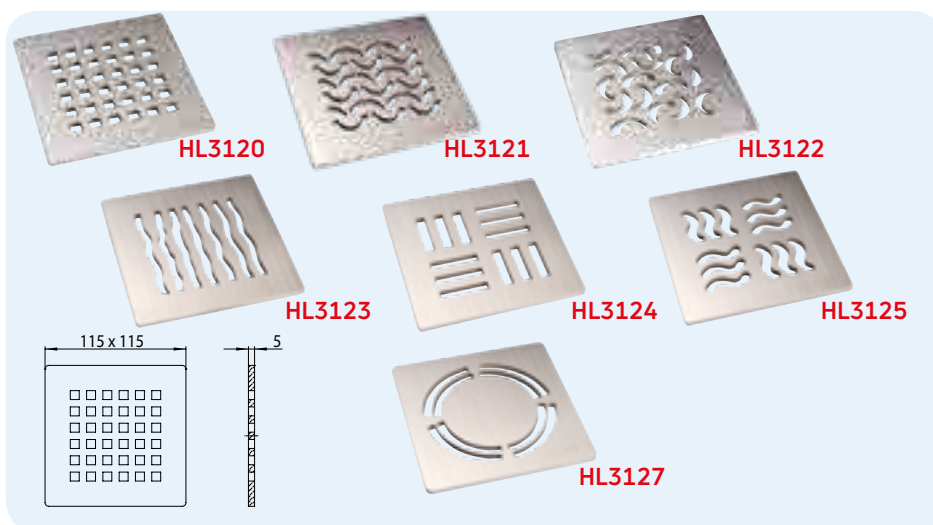
Primer ugradnje sa Epoksidnim premazom



HL3120, HL3121, HL3122, HL3123, HL3124, HL3125, HL3127 Dizajn rešetke

Podaci

Materijal	INOX V4A
Uliv	INOX - rešetka 115 x 115 mm
Klasa nosivosti	L – max. 1,5 t
Preporučeno za	Podne slivnike serije HL70, HL80, HL300, HL304, HL310N, HL510N, HL90 sa ulivnim okvirom HL3200 ili HL3210



HL-br.	Dimenzija	Težina	EAN	Kom./Pak.
3120	115 x 115 mm	425 g	+015412	1
3121	115 x 115 mm	425 g	+015429	1
3122	115 x 115 mm	425 g	+015443	1
3123	115 x 115 mm	425 g	+015443	1
3124	115 x 115 mm	425 g	+015450	1
3125	115 x 115 mm	425 g	+015467	1
3127	115 x 115 mm	430 g	+029037	1

